



铜泵头  
BRASS HEAD

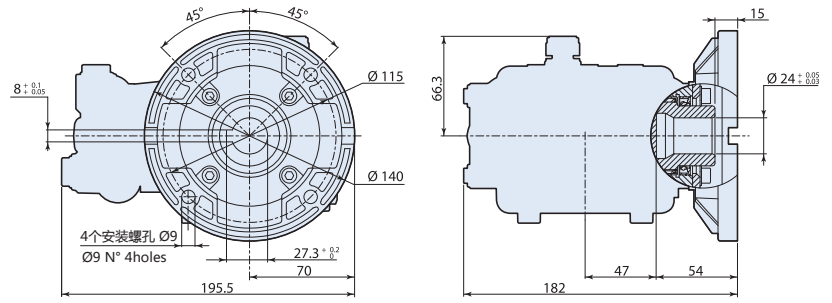


铝合金连杆  
CONNECTING-RODS  
IN ALUMINIUM

RC



320 Series



型号	流量		压力		电机功率		重量 kg	转速 rpm	温控阀 TRV	进水口	出水口	编号
	l/min	gpm	bar	psi	hp	kw						
<b>RC 1450 转 C 轴 24mm 空心轴 + F6 法兰 - 适用于电机 MEC 90</b>												
RC 06.15 C+F6	6	1.58	150	2200	3.0	2.2	5.5	1450	无	1/2"GF	3/8"GF	24468
RC 08.15 C+F6	8	2.11	150	2200	3.0	2.2	5.5	1450	无	1/2"GF	3/8"GF	23493
RC 09.14 C+F6	9	2.37	140	2000	3.5	2.7	5.5	1450	无	1/2"GF	3/8"GF	23494
RC 11.17 C+F6	11	2.90	170	2500	5.0	3.6	5.5	1450	无	1/2"GF	3/8"GF	23495

Model	Flow		Pressure		Power		Weight kg	RPM	TRV	Inlet	Outlet	Code
	l/min	gpm	bar	psi	hp	kw						
<b>RC 1450 RPM C Version 24mm hollow shaft with flange F6 for el. motors MEC 90</b>												
RC 06.15 C+F6	6	1.58	150	2200	3.0	2.2	5.5	1450	No	1/2"GF	3/8"GF	24468
RC 08.15 C+F6	8	2.11	150	2200	3.0	2.2	5.5	1450	No	1/2"GF	3/8"GF	23493
RC 09.14 C+F6	9	2.37	140	2000	3.5	2.7	5.5	1450	No	1/2"GF	3/8"GF	23494
RC 11.17 C+F6	11	2.90	170	2500	5.0	3.6	5.5	1450	No	1/2"GF	3/8"GF	23495